

2.1 Sistema con Receptor sin Cable



LEA ATENTAMENTE ESTE MANUAL PARA OBTENER UNA ACÚSTICA EXCELENTE DE ESTA UNIDAD.

INFORMACIÓN DE SEGURIDAD

PRECAUCIÓN, RIESGO DE DESCARGA ELÉCTRICA, NO ABRIR

EL RAYO CON UN SÍMBOLO DE FLECHA DENTRO DE UN TRIÁNGULO EQUILÁTERO ESTÁ DESTINADO A ALERTAR AL USUARIO DE LA PRESENCIA DE “TENSIÓN PELIGROSA” NO AISLADA, DENTRO DEL ARMARIO DEL PRODUCTO QUE PUEDE SER DE MAGNITUD SUFICIENTE COMO PARA CONSTITUIR UN RIESGO DE DESCARGA ELÉCTRICA PARA LAS PERSONAS.

EL SIGNO DE EXCLAMACIÓN DENTRO DE UN TRIÁNGULO EQUILÁTERO ESTÁ DESTINADO A ALERTAR AL USUARIO DE LA PRESENCIA DE INSTRUCCIONES OPERATIVAS Y DE MANTENIMIENTO (SERVICIO) EN EL TEXTO QUE ACOMPAÑA EL APARATO.

Precauciones de seguridad

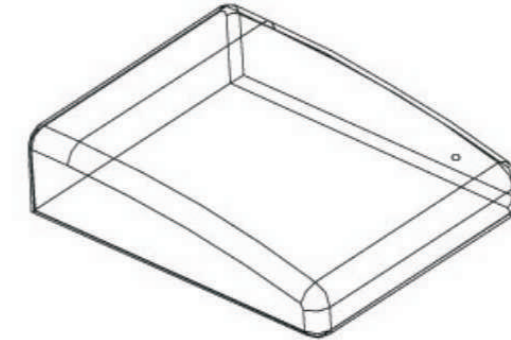
Advertencia: PARA EVITAR INCENDIO POR DESCARGA ELÉCTRICA, NO EXPONGA ESTE APARATO A LLUVIA O HUMEDAD.

INFORMACIÓN DE SEGURIDAD

Atención: lea detenidamente todas las siguientes precauciones importantes para garantizar un funcionamiento seguro.

1. Lea las instrucciones todas las instrucciones de seguridad y funcionamiento deben leerse antes de poner en marcha el aparato.
2. Guarde las instrucciones las instrucciones de seguridad y funcionamiento deben guardarse como referencia en el futuro.
3. Siga las instrucciones deben seguirse todas las instrucciones de funcionamiento.
4. Respete las advertencias deben respetarse todas las advertencias incluidas en el aparato y en las instrucciones de funcionamiento.
5. Fuente de potencia el aparato debe conectarse a un suministro de potencia únicamente del tipo especificado en las instrucciones de funcionamiento o marcadas en el aparato.
6. Protección de los cables de potencia los cables de suministro de potencia deben tenderse de forma que no puedan ser pisados o pellizcados por objetos situados encima o contra ellos, preste particular atención a los cables en los enchufes, receptáculos y al punto donde salen del aparato,
7. Agua y humedad el aparato no debería usarse cerca de agua (por ejemplo, junto a una bañera, lavabo, fregadera, lavadero, base húmeda o cerca de una Piscina, etc
8. Ventilación- el aparato debe colocarse de forma que su ubicación o posición no interfiera con su ventilación adecuada. No utilice el aparato sobre una cama, sofá, Alfombra o superficie similar que pueda bloquear las aberturas de ventilación.
9. Calor mantenga el aparato lejos de fuentes de calor como radiadores, registros de calor, estufas u otros aparatos (incluyendo amplificadores) que producen calor.
10. Períodos sin uso el cable de potencia del aparato debe desconectarse de la salida cuando deja de usarse durante un largo período de tiempo.
11. Daño que requiere asistencia el aparato debería ser revisado por personal de asistencia cualificado cuando:
A/ el cable de suministro de potencia o el enchufe se han dañado; o
B/ han caído objetos o se ha derramado líquido en el aparato; o
C/ el aparato ha sido expuesto a lluvia o;
D/ el aparato parece no funcionar correctamente o muestra un cambio destacable en el funcionamiento; o
E/ el aparato ha caído, o la estructura se ha dañado.
12. Asistencia el usuario no debería reparar el aparato más allá de lo especificado en las instrucciones de funcionamiento. El resto de asistencia debería solicitarse a personal de asistencia cualificado.
13. Limpiar únicamente con un paño seco.
14. Desenchufe este aparato durante tormentas eléctricas o si permanece sin usar durante un largo período de tiempo.

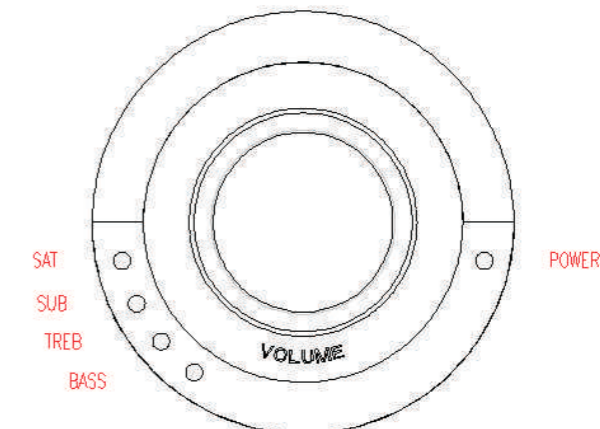
Caja TX



OBSERVACIONES:

1. Transformador de 9V
2. Transmisor, que recibe y emite señal musical;
3. El indicador LED se iluminará cuando la caja TX reciba señal musical del PC, sin entrada de señal el LED pasará a la posición off y la caja TX estará en modo de ahorro de energía.

PANEL FRONTAL (SUB)- CONTROLES Y FUNCIONES

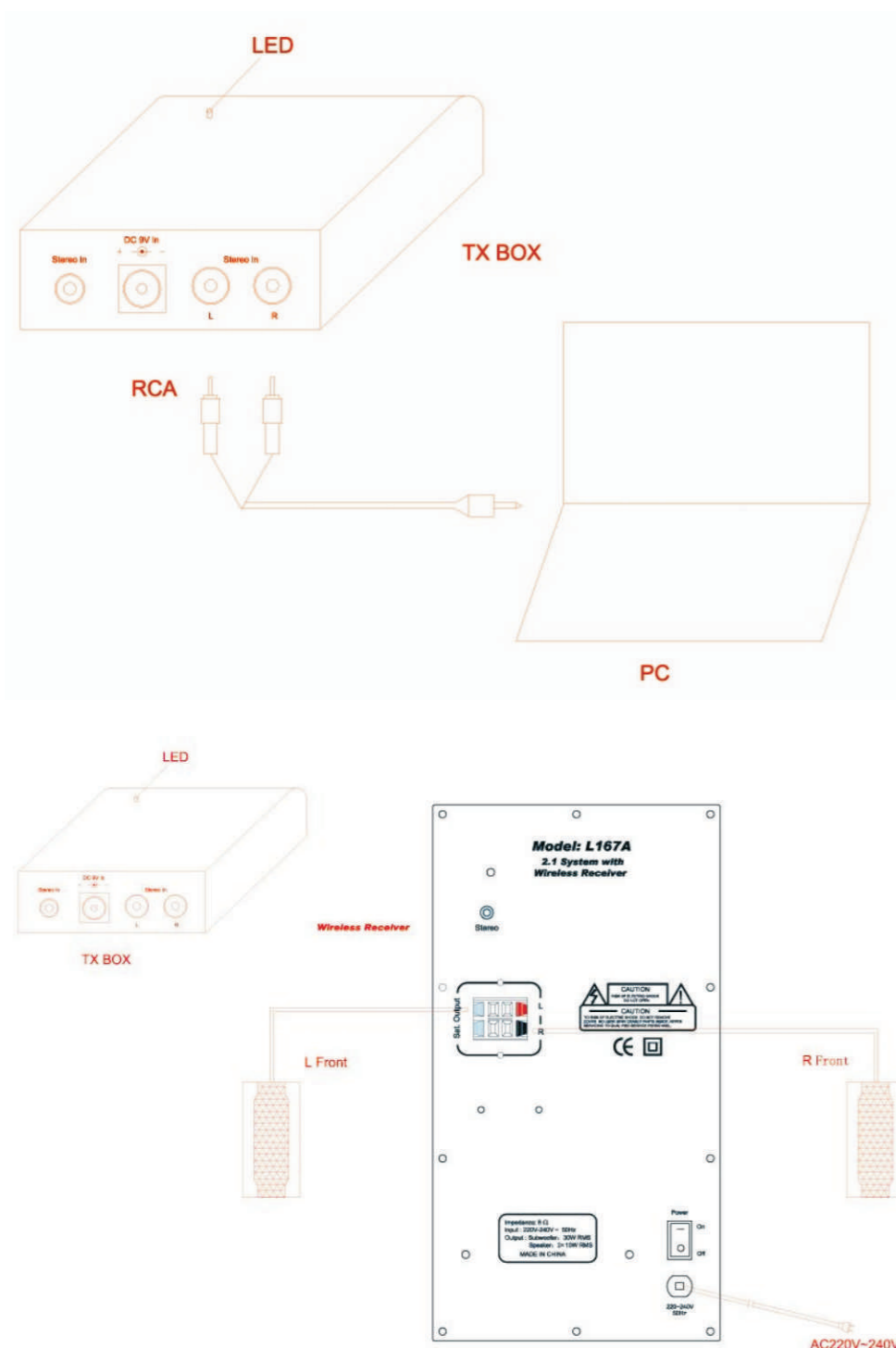


INDICADORES LED:

Primer LED izquierdo Indicador de volumen de los altavoces
Segundo LED izquierdo Indicador de volumen de subwoofer
Tercer LED izquierdo Indicador de agudos del sistema
Cuarto LED izquierdo Indicador de graves del sistema
LED derecho Indicador de potencia

➡ Continúa en la página siguiente

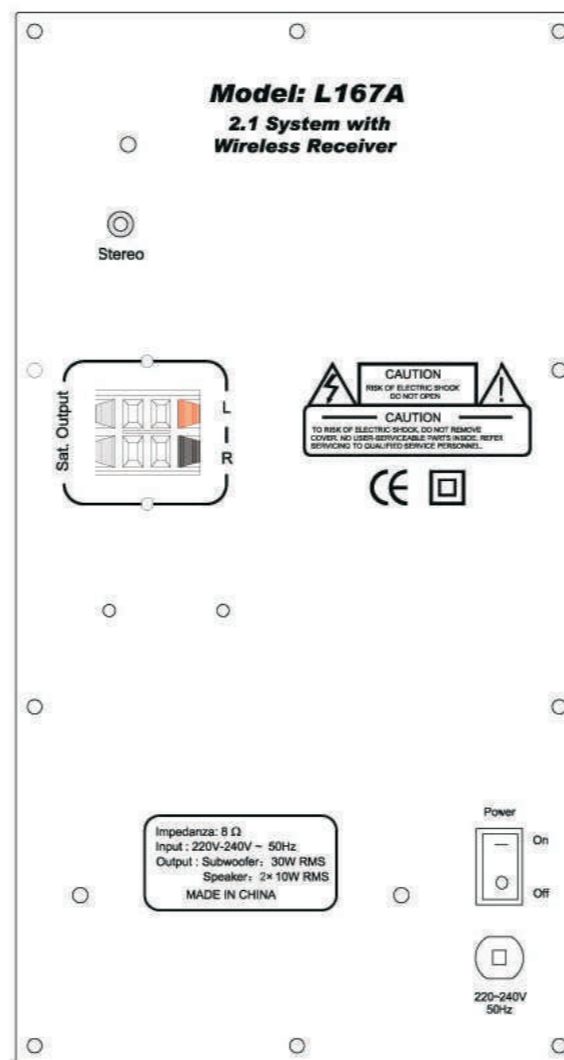
CONEXIÓN DEL SISTEMA A



Observaciones:

1. Conecte el PC y la Caja TX usando un enchufe estereo de 3,5mm.
2. La caja TX recibe señal musical del PC y la envía al receptor subwoofer a través de un transmisor de 864 MHz (el subwoofer debe conectarse y activarse).

CONEXIÓN DEL SISTEMA B



2.1 Système de Réception sans fil

Observaciones:

A. El sistema puede conectarse al PC directamente mediante un enchufe estereo, sin usar la caja TX.

INSTRUCCIONES DE FUNCIONAMIENTO

A. Conecte el Producto

1. Antes de poner en marcha el sistema, conéctelo según las Instrucciones de Conexión del Sistema.
2. Conecte el suministro de potencia continua con este producto. (Precaución: la fuente de potencia debe ser compatible con este producto).
3. Conmute el interruptor de POTENCIA en el panel posterior a la posición ON y el indicador de potencia del panel frontal se iluminará (color ROJO). El sistema de altavoces estará en modo de reposo. Por favor, presione el botón de volumen central una vez más y el sistema de altavoces se activará.

B. Control de VOLUMEN

Puede ajustar el volumen con el botón de volumen. Gire el indicador principal de Volumen en el panel frontal del subwoofer en el sentido de la manecillas del reloj o en sentido contrario, así puede aumentar o reducir el volumen.

También puede ajustar el volumen para los Altavoces Satélite, Subwoofer y nivel de Agudos/Bajos por separado. Presione el Botón de Volumen una vez más después de que la potencia esté conectada, el indicador SAT se iluminará y puede ajustar el volumen del altavoz satélite de igual forma que el ajuste del volumen del sistema. Presione una vez más, el indicador SUB se iluminará. A continuación el indicador TREB y BASS se iluminará. Puede ajustar el volumen del altavoz y el nivel de agudos/graves cuando el indicador propio se ilumine.

C. Desconecte el producto

1. Presione el botón de volumen y manténgalo al menos 2 segundos y el altavoz pasará a modo de reposo. El ajuste del volumen para cada altavoz se memorizará.
2. Si desea apagar completamente este sistema, simplemente gire el conmutador Power a la posición OFF.

RESOLUCIÓN DE PROBLEMAS

1. NO HAY SALIDA

- 1) Compruebe si el TX está conectado con el PC.
- 2) Compruebe si el TX está conectado a la potencia.
- 3) Compruebe si el sistema está conectado correctamente.
- 4) Compruebe si el volumen está ajustado al mínimo. Ajústelo correctamente.

2. SUBWOOFER EN SILENCIO

- 1) Compruebe si el sistema está conectado correctamente.
- 2) Compruebe si el programa de reproducción no tiene una frecuencia baja. Cambie el programa de forma correspondiente
- 3) Compruebe si el Fader funciona de forma incorrecta. Ajústelo de forma correspondiente.

3. ALTAVOZ IZQUIERDO EN SILENCIO

- 1) Compruebe si el sistema está conectado correctamente al altavoz izquierdo.

4. ALTAVOZ DERECHO EN SILENCIO

- 1) Compruebe si el sistema está conectado correctamente al altavoz derecho.

ESPECIFICACIONES

1. Suministro de potencia: AC 230V/50Hz
2. Consumo de potencia: 50W
3. Sensibilidad de entrada: 500Mv
4. S/N: >.86dB
5. Salida de potencia nominal del subwoofer: 30W RMS
6. Salida de potencia nominal del canal principal: 2*10W RMS
7. Amplificador THD: <.0.5%
8. Respuesta de frecuencia: 50~20 KHz ±5dB
9. I/D Sep: 50dB(1KHz)
10. I/D Balance: ±2dB(1KHz)
11. Tamaño de subwoofer: 170L×300H×330A.(mm)
12. Tamaño de Sat: 90L×140H×102A(mm)
13. Caja sin cable: 95L×30H×120A(mm)
14. Peso neto: 6.4k