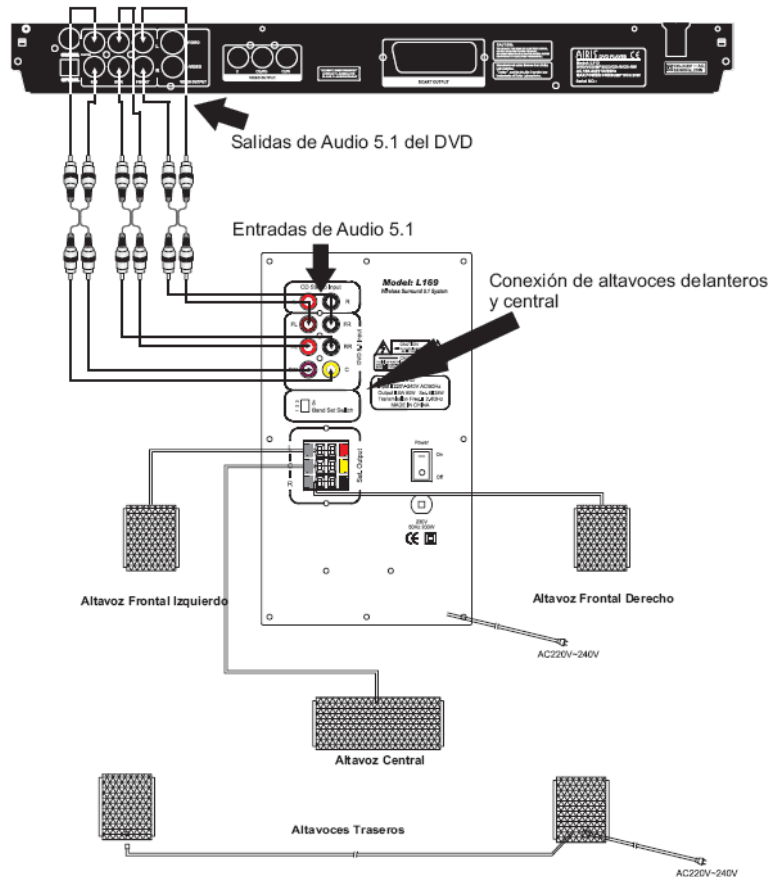


# GUIA RAPIDA PARA ALTAVOCES 5.1 L169

Para comenzar a utilizar los altavoces 5.1 AIRIS debe seguir los siguientes pasos:

## CONEXIONES

Asegúrese de que los altavoces y los otros equipos adicionales están desconectados antes de realizar las conexiones.

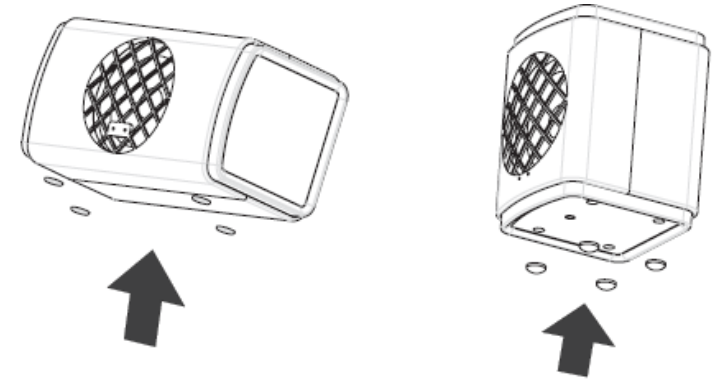


Según este esquema se conectan los altavoces 5.1 a un reproductor DVD con salida de audio 5.1.

Para más información consulte el manual de usuario.

## INSTALACIÓN DE ALMOHADILLAS PROTECTORAS

Con el fin de evitar posibles deterioros en la superficie donde apoyen los altavoces, se suministran con el sistema un conjunto de almohadillas protectoras de goma para colocar en la parte inferior de los altavoces central, frontales y traseros.



## MANEJO Y FUNCIONAMIENTO

Para conectar el sistema, pulse el botón POWER en el mando a distancia. El indicador de encendido se iluminará. Si pulsa el botón POWER una vez más, el sistema se apagará.

También puede conectar el sistema pulsando el botón multifunción situado en el frontal del subwoofer. Para ello, pulse el botón al menos durante 2 segundos. El sistema se conectará y el indicador de encendido se iluminará, para apagarlo pulse el botón y manténgalo pulsado al menos durante 2 segundos.

Este sistema permite controlar el nivel de volumen de dos maneras, utilizando el mando a distancia o el botón multifunción del frontal del subwoofer.